

XM-ZYNQ7020-EVM 评估板规格书

目录

XM-ZYNQ7020-EVM 评估板规格书.....	1
1 评估板简介.....	2
2 典型应用领域.....	4
3 软硬件参数.....	4
4 开发资料.....	6
5 电气特性.....	7
6 机械尺寸.....	8
7 技术服务.....	9
8 增值服务.....	9

1 评估板简介

信迈科技 XM-ZYNQ7020-EV 是一款基于 Xilinx Zynq-7000 系列 XC7Z010/XC7Z020 高性能低功耗处理器设计的异构多核 SoC 评估板，处理器集成 PS 端双核 ARM Cortex-A9 + PL 端 Artix-7 架构 28nm 可编程逻辑资源，评估板由核心板和评估底板组成。核心板经过专业的 PCB Layout 和高低温测试验证，稳定可靠，可满足各种工业应用环境。

评估板接口资源丰富，引出千兆网口、双路 CAMERA、USB、Micro SD、CAN、UART 等接口，支持 LCD 显示拓展及 Qt 图形界面开发，方便用户快速进行产品方案评估与技术预研。

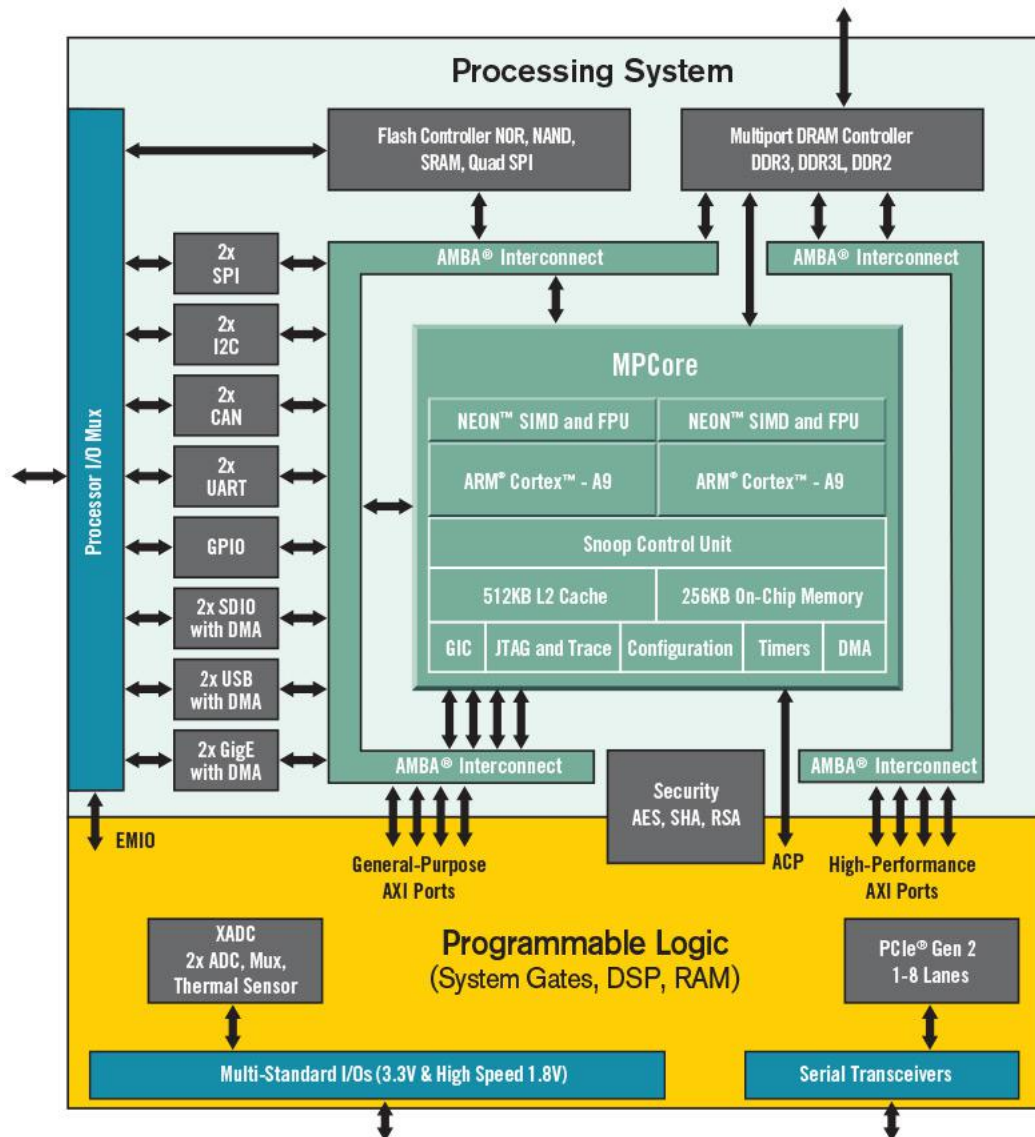


图 1 Xilinx Zynq-7000 处理器功能框图

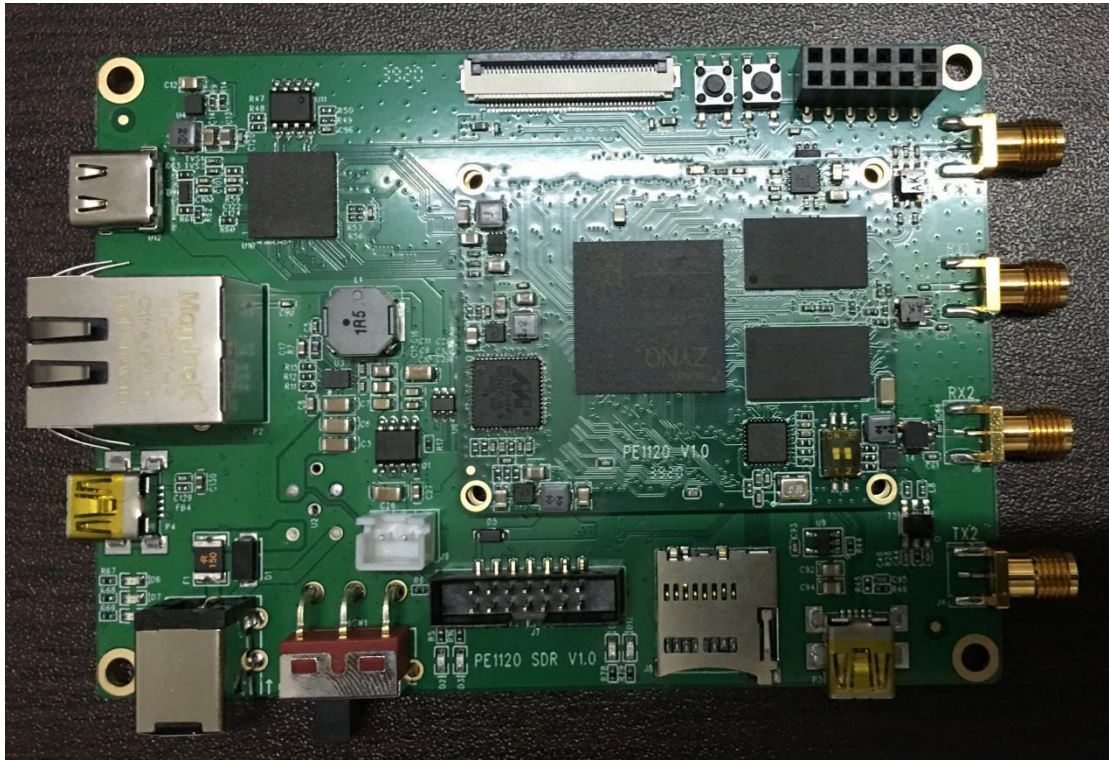


图 2

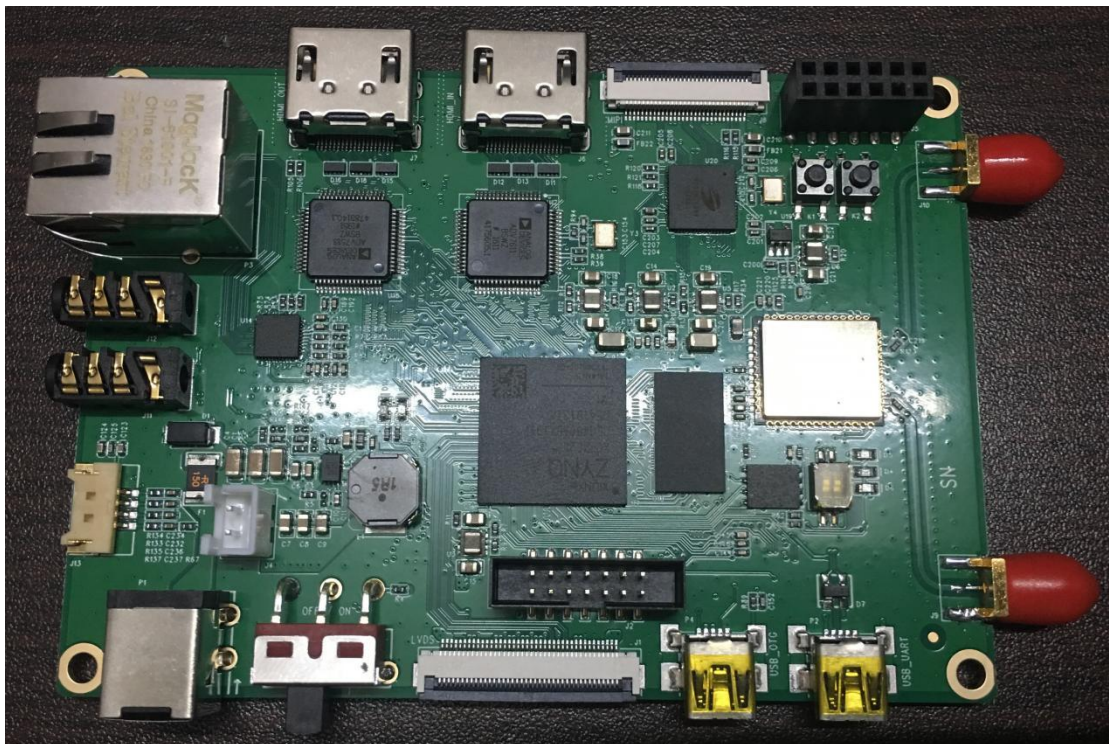


图 3

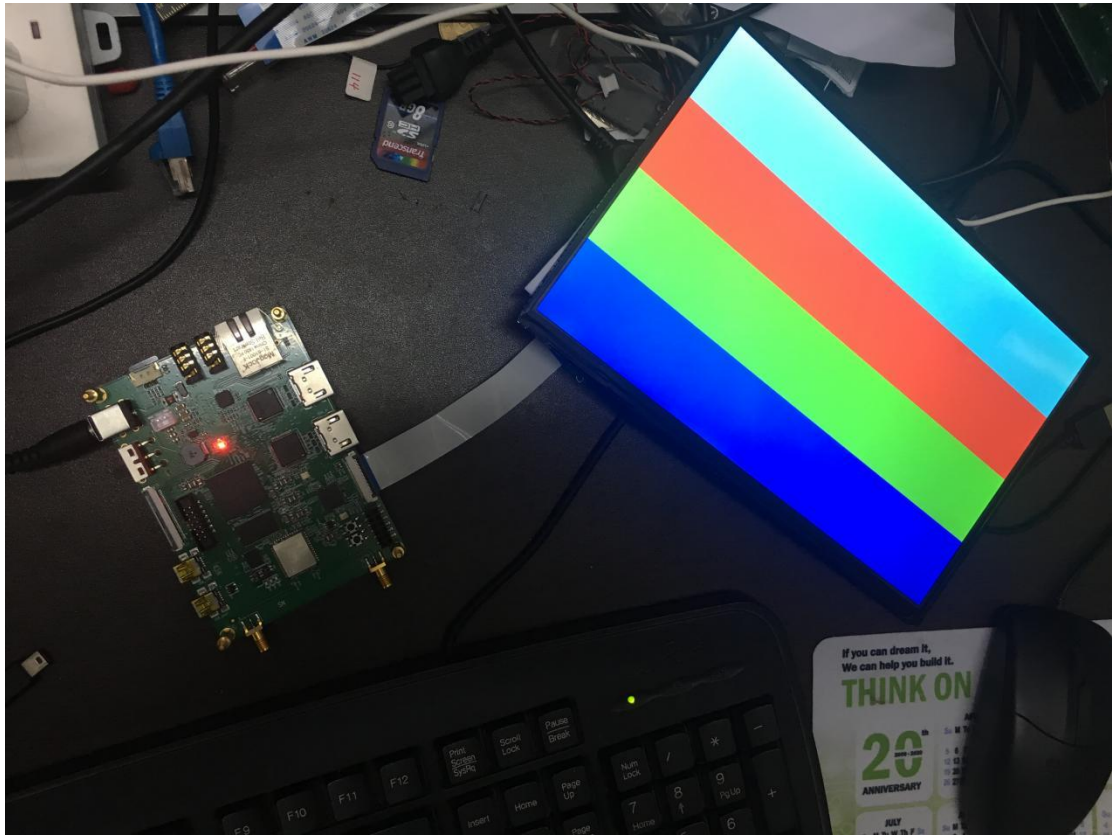


图 4

2 典型应用领域

- ✓ 测试测量
- ✓ 运动控制
- ✓ 智能电力
- ✓ 通信探测
- ✓ 目标追踪

3 软硬件参数

3.1 硬件参数

表 1

CPU	CPU: Xilinx Zynq-7000 XC7Z010/XC7Z020-2CLG400I
	2x ARM Cortex-A9, 主频 766MHz, 2.5DMIPS/MHz Per Core

	1x Artix-7 架构可编程逻辑资源
ROM	PS 端: 4/8GByte eMMC
	PS 端: 256Mbit SPI NOR FLASH
RAM	PS: 单通道 32bit DDR 总线, 512M/1GByte DDR3
OSC	PS 端: 33.33MHz
B2B Connector	2x 140pin 公座高速 B2B 连接器, 2x 140pin 母座高速 B2B 连接器, 共 560pin, 间距 0.5mm, 合高 7.0mm
LED	2x 电源指示灯 (核心板 1 个, 评估底板 1 个)
	1x PL 端 DONE 灯 (核心板 1 个)
	3x PS 端用户可编程指示灯 (核心板 2 个, 评估底板 1 个)
	2x PL 端用户可编程指示灯 (评估底板 2 个)
KEY	1x 电源复位按键
	1x 系统复位按键
	1x PS 端用户输入按键
	1x PL 端用户输入按键
SD	1x Micro SD 接口 (PS 端)
XADC	1x 排针接口, 2x 2pin 规格, 2.54mm 间距, 单通道专用差分输入, 1MSPS
Ethernet	1x RGMII, RJ45 接口, 10/100/1000M 自适应 (PS 端)
Watchdog	1x Watchdog, 3pin 排针方式, 2.54mm 间距, 通过跳线帽配置
UART	2x Debug UART, 分别为 PS、PL 端调试串口, 由同一个 Micro USB 接口引出
CAN	1x CAN, 3pin 3.81mm 绿色端子方式 (PL 端)
USB	1x USB 2.0 OTG 接口 (PS 端, 核心板板载 USB PHY)
IO	1x 48pin 公座欧式端子, 间距 2.54mm (PL 端)
	1x 排针拓展接口, 2x 17pin 规格, 间距 2.54mm (PL 端)
JTAG	1x 14pin JTAG 接口, 间距 2.0mm

CAMERA	2x CAMERA, 2x 10pin 排母方式, 间距 2.54mm (PL 端)
RTC	1x RTC 座, 适配纽扣电池 ML2032 (3V 可充)、CR2032 (3V 不可充)
FAN	1x FAN, 3pin 排针端子, 12V 供电, 间距 2.54mm
BOOT SET	1x 6bit 启动方式选择拨码开关
SWITCH	1x 电源摆动开关
POWER	1x 12V6A 直流输入 DC-005 电源接口, 可接外径 5.5mm、内径 2.1mm 电源插头

3.2 软件参数

表 2

ARM 端软件支持	裸机, FreeRTOS, Linux-4.9.0	
Vivado 版本号	2017.4	
软件开发套件提供	PetaLinux-2017.4, Xilinx SDK 2017.4, Xilinx HLS 2017.4	
驱动支持	SPI NOR FLASH	DDR3
	USB 2.0	eMMC
	LED	KEY
	RS485	MMC/SD
	Ethernet	CAN
	USB WIFI	XADC
	I2C	RS232

4 开发资料

(1) 提供核心板引脚定义、可编辑底板原理图、可编辑底板 PCB、芯片 Datasheet, 缩短硬件设计周期;

(2) 提供系统固化镜像、内核驱动源码、文件系统源码, 以及丰富的 Demo 程序;

(3) 提供完整的平台开发包、入门教程, 节省软件整理时间, 让应用开发更简单;

(4) 提供详细的 PS + PL SoC 架构通信教程, 完美解决异构多核开发瓶颈。

开发案例主要包括:

- ✓ 提供 **FPGA H.264** 超低延迟编解码方案(编+解少于 1ms)
- ✓ 提供 **FPGA ISP** 方案
- ✓ 提供 **FPGA LTE enodeb** 基站方案
- ✓ 提供 **FPGA LTE ue** 方案
- ✓ 提供 **FPGA LTE epc** 核心网方案
- ✓ 提供 **FPGA DVB-T** 方案
- ✓ 提供 **FPGA WIFI** 方案
- ✓ 基于 Linux 的开发案例
- ✓ 基于 Linux-RT 的开发案例
- ✓ 基于裸机的开发案例
- ✓ 基于 FreeRTOS 的开发案例
- ✓ 基于 PS + PL 的异构多核开发案例
- ✓ 基于 OpenAMP 的 Linux + 裸机/FreeRTOS 双核 ARM 通信开发案例
- ✓ 基于 PS (裸机) + PL 的实时中断响应案例
- ✓ 基于 PL 端的 HDL、HLS 开发案例
- ✓ Qt 开发案例
- ✓ 双目摄像头采集开发案例
- ✓ AD7606 多通道 AD 采集开发案例
- ✓ IgH EtherCAT Master 双轴电机控制开发案例

5 电气特性

工作环境

环境参数	最小值	典型值	最大值
核心板工作温度	-40°C	/	85°C
核心板工作电压	/	5.0V	/
评估板工作电压	/	12.0V	/

功耗测试

类别	工作状态	电压典型值	电流典型值	功耗典型值
核心板	状态 1	5.0v	0.27A	1.35W
	状态 2	5.0v	0.49A	2.45W
评估板	状态 1	12.0v	0.18A	2.16W
	状态 2	12.0v	0.28A	3.36W

备注：功耗基于 CPU 为 XC7Z045 的核心板测得。功耗测试数据与具体应用场景有关，测试数据仅供参考。

状态 1：评估板不接入外接模块，PS 端启动系统，不执行额外应用程序；PL 端运行 LED 测试程序。

状态 2：评估板不接入外接模块，PS 端启动系统，运行 DDR 压力读写测试程序，2 个 ARM Cortex-A9 核心的资源使用率约为 100%；PL 端运行 IFD 综合测试程序。

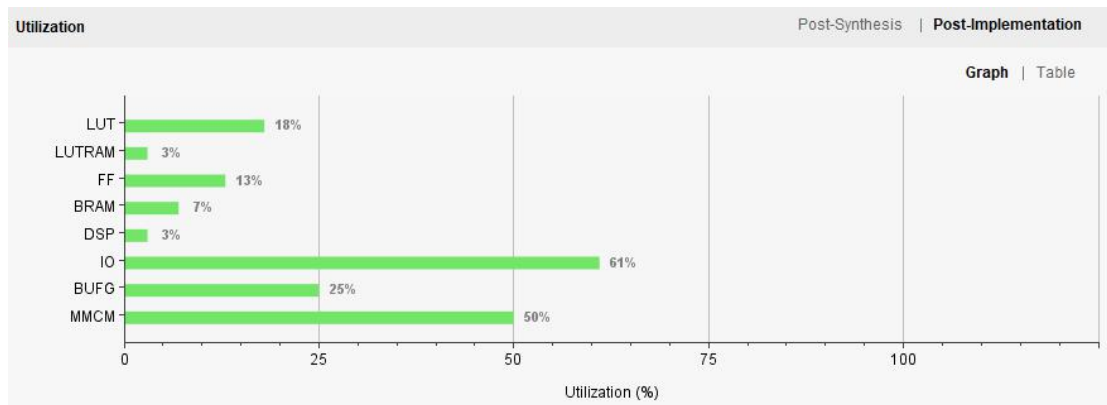


图 11 状态 2 资源使用率

6 机械尺寸

表 4

	核心板	评估底板
PCB 尺寸	45mm*65mm	108mm*160mm
PCB 层数	10 层	6 层
PCB 板厚	1.2mm	1.6mm
安装孔数量	4	4

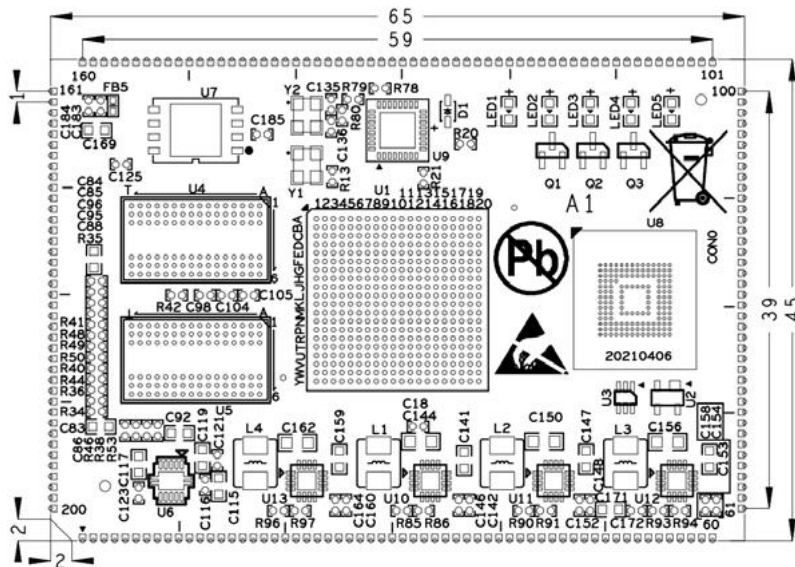


图 12 核心板机械尺寸图

7 技术服务

- (1) 协助底板设计和测试，减少硬件设计失误；
- (2) 协助解决按照用户手册操作出现的异常问题；
- (3) 协助产品故障判定；
- (4) 协助正确编译与运行所提供的源代码；
- (5) 协助进行产品二次开发；
- (6) 提供长期的售后服务。

8 增值服务

- ✓ 主板定制设计
- ✓ 核心板定制设计
- ✓ 嵌入式软件开发
- ✓ 项目合作开发
- ✓ 技术培训